

Pinces Manuelles TOX®



Fiche
technique
90.10

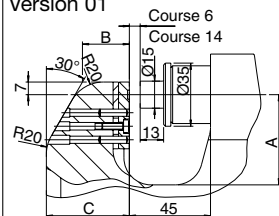
2015/12

Pinces Manuelles Miniatures TOX® / Pinces Machines TOX® avec Entraînement hydraulique – Version col de cygne

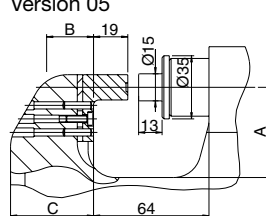
Type : CMH 03.45 $F_{max} = 45 \text{ kN}$ à 470 bar

Dimensions de la zone de travail pour les applications de clinchage

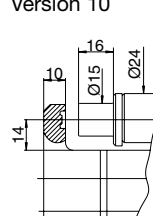
Version 01



Version 05



Version 10

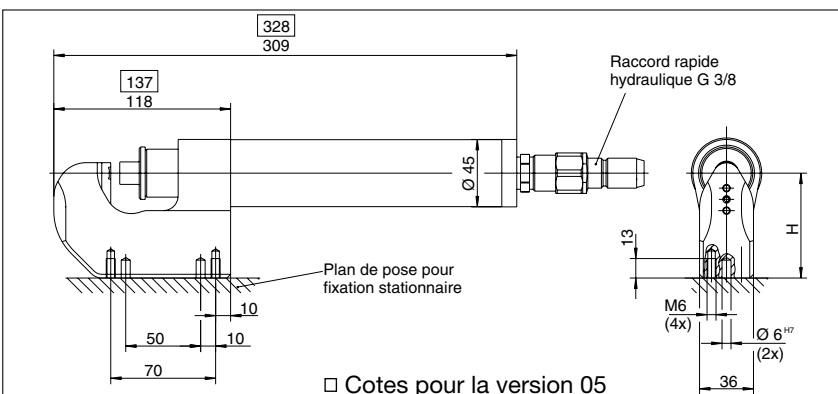
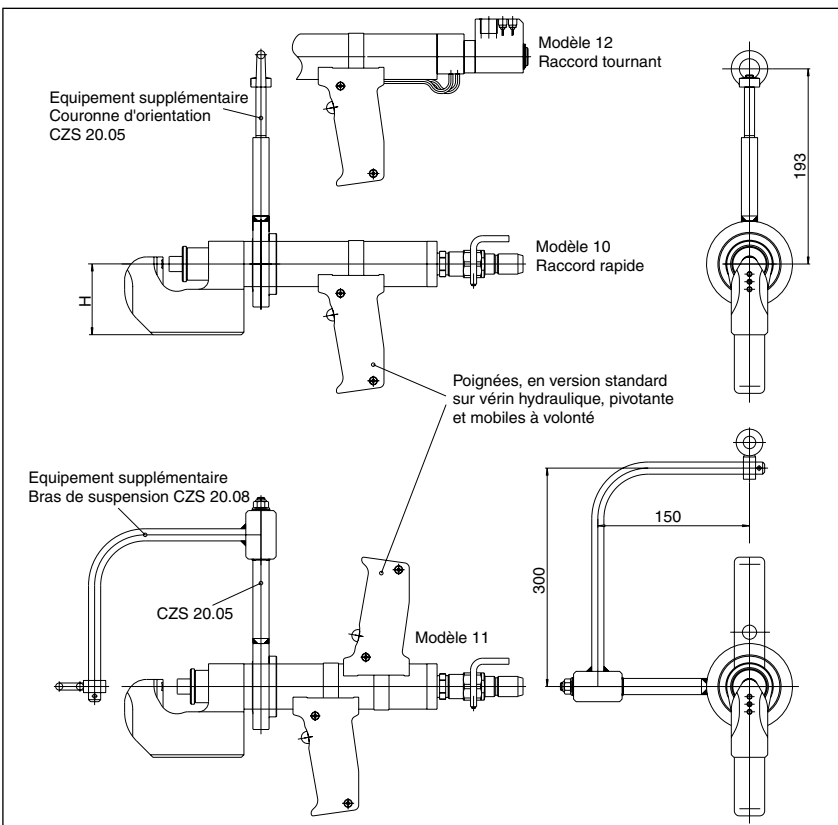


Matrice plate

Profondeur de col de cygne A	25	50	75	100
Cote B	28	26	26	26
Cote C	38	46	67	83
Hauteur H	70	110	150	200

Matrice à plan de pose latéral

Matrice spéciale, effort réduit
 $F_{max} = 20 \text{ kN}$
Effort de dévêti-
sage $F_{max} = 2 \text{ kN}$



Modèle 10 :

Avec simple commande. Course limitée à 6 mm afin de protéger l'opérateur. Poignée avec bouton. Entraînement via le Groupe Pneumo-Hydraulique PHA 160.99.

Modèle 11 :

Course de 14 mm. Dotée d'une commande de sécurité bimanuelle. Poignées avec bouton. Entraînement : PHA 160.99.

Modèle 12 :

Commande purement pneumatique avec déclenchement par simple commande. Course limitée à 6 mm afin de protéger l'opérateur. Poignée avec bouton. Raccord tournant pour conduites d'alimentation et de commande inclus. Entraînement : BES 125.10.

Pince Machine TOX® :

Possibilité d'intégration d'un élément stationnaire dans les installations.

Modèle 40 :

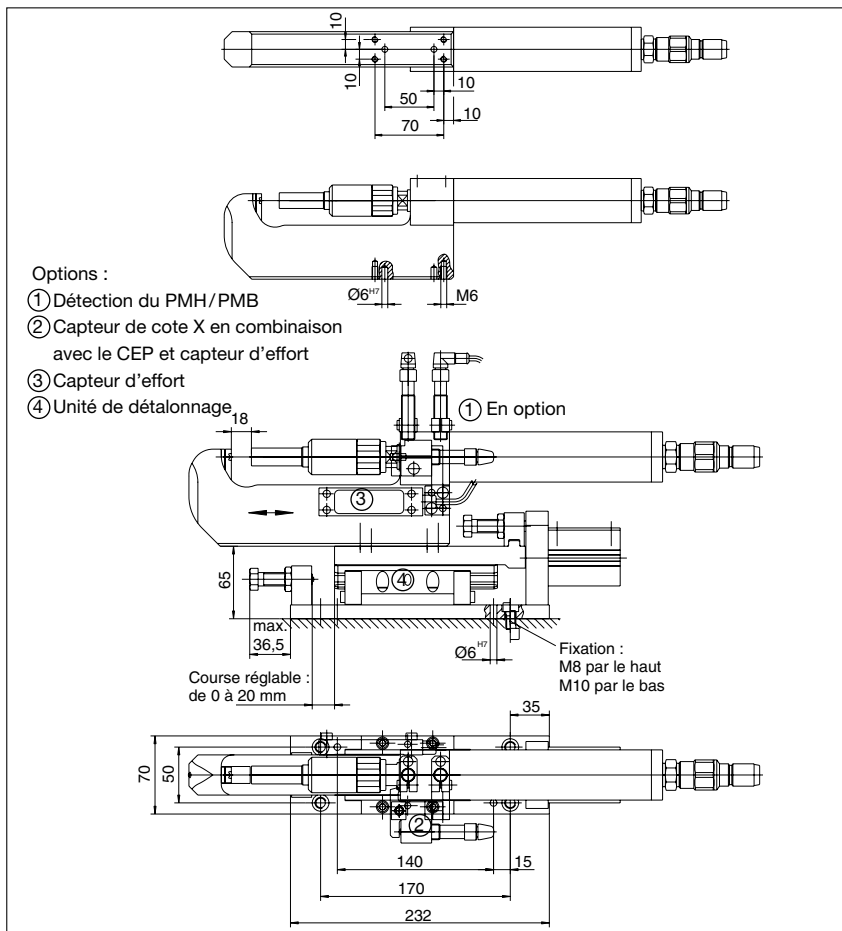
Corps de pince avec vérin hydraulique de la gamme des Pinces Manuelles CMH.

Modèle 42 :

Dotée en plus d'une unité de détalonnage.

Pinces Machines Miniatures TOX®

Version stationnaire ou robotisée



Combinaisons disponibles :

Type	Effort kN	Course mm	Version	Modèle					
				10	11	12	40	51	52
CMH 03.	20	6	10	x	x	x	x	x	*
CMH 03.	45	6	01	x	x	x	x	x	
CMH 03.	45	6	05	x	x	x	x	x	
CMH 03.	45	14	01	x	x	x	x		
CMH 03.	45	14	05	x	x	x	x	x	
CMH 03.	20	14	10	x	x	x	x	x	*

*Les modèles CMH 03.20.06.10 et CMH 03.20.14.10 sont uniquement disponibles en version standard avec une profondeur de col de cygne de 14 mm.

Modèle 51 :

Version pince machines avec dévêtitseur poinçon de la série CSR intégré pour les applications de clinchage. Ces modèles de pinces offrent de nombreuses options, qui sont à commander séparément.

Modèle 52 :

Pince avec unité de détalonnage équipée du réglage de la course et d'un vérin pneumatique. Course pour dégager la pince hors de la protubérance TOX® et des contours de la pièce. Contrôle de fin de course intégré. En option, l'unité de détalonnage peut être équipée d'amortisseurs de fin de course.

CMH 03 disponible avec une course 40 mm en version spéciale. Plus de détails sur l'entraînement dans la Fiche Technique 15.01.

Caractéristiques techniques :

Type: CMH 03.45

Ø Point TOX® 3, 4, 5, 6, 8 mm
Poids du modèle 40 env. 3,8 kg
Piston hydraulique Ø35 mm, avec ressort de rappel
Pression de service max. 470 bar

Inclus dans la livraison :

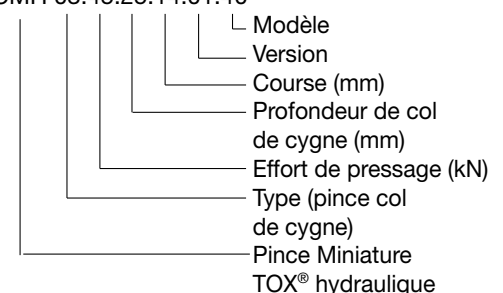
Pince en col de cygne, vérin hydraulique, dévêtitseur. Poignées, unité de détalonnage adaptée au modèle. Sans Outils de Clinchage TOX®, sans groupe pneumo-hydraulique.

Equipement supplémentaire :

Couronne d'orientation ou couronne d'orientation avec bras de suspension CZS 20.05 et CZS 20.08. Les poignées pour le déclenchement par simple commande ou par commande bimanuelle peuvent également être fixées sur le col de cygne. Un adaptateur spécial permet à la poignée de tourner sur 360° autour de son propre axe et de pivoter de ±35° de chaque côté.

Exemple de commande :

CMH 03.45.25.14.01.40

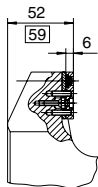


Pinces Manuelles TOX® à entraînement hydraulique – Version col de cygne

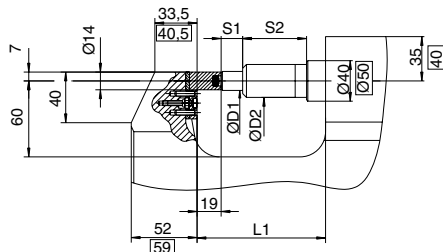
Type : CHH 03.45 $F_{max} = 45 \text{ kN}$ à 250 bar

Type : CHH 03.75 $F_{max} = 75 \text{ kN}$ à 250 bar

Dimensions de la zone de travail pour les applications de clinchage



Matrice plate



Matrice à plan de pose latéral

Équipement et choix du type de pince suivant tableau page suivante.

Modèle 10 :

Avec déclenchement par simple commande. Course limitée à 6 mm afin de protéger l'opérateur. La suspension et le câblage électrique sont à réaliser par le client. Bouton également inclus dans la livraison.

Col de cygne et entraînement spéciaux disponibles sur demande.

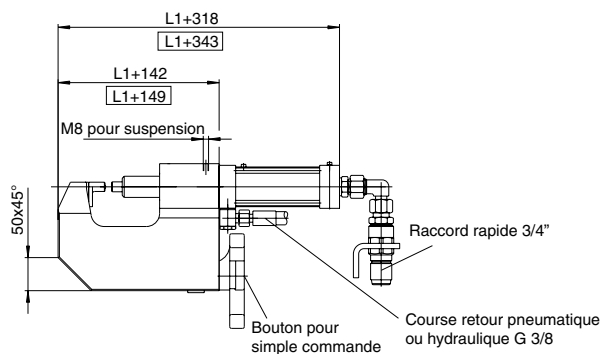
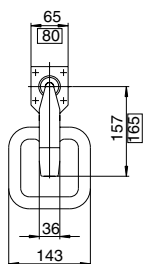
Modèle 11 :

Version complète avec poignée pivotante. Course de 50 mm avec déclenchement par commande de sécurité bimanuelle. La suspension et le câblage électrique sont à réaliser par le client. Boutons également compris dans la livraison.

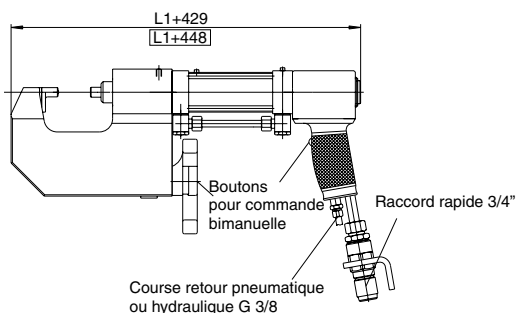
Modèle 12 :

Version complète avec raccord tournant CZS 21.04 et bras de suspension. Course de 50 mm. Dotée d'un déclenchement par commande de sécurité bimanuelle. Câblage électrique jusqu'au bornier de raccordement. Ce modèle ne convient pas pour de grandes dimensions spéciales. Les pinces peuvent être équipées d'une couronne d'orientation CZS 20.00 et d'un bras de suspension CZS 21.06.

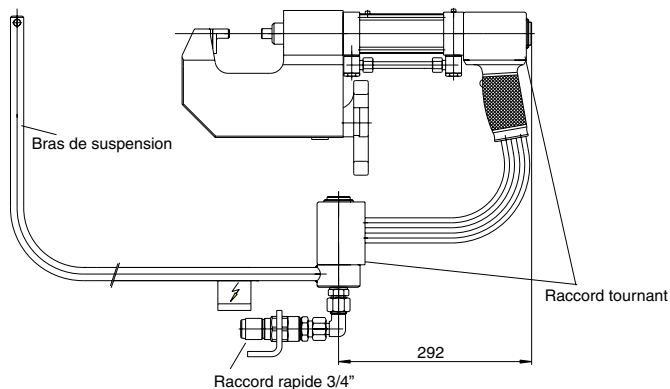
Modèle 10



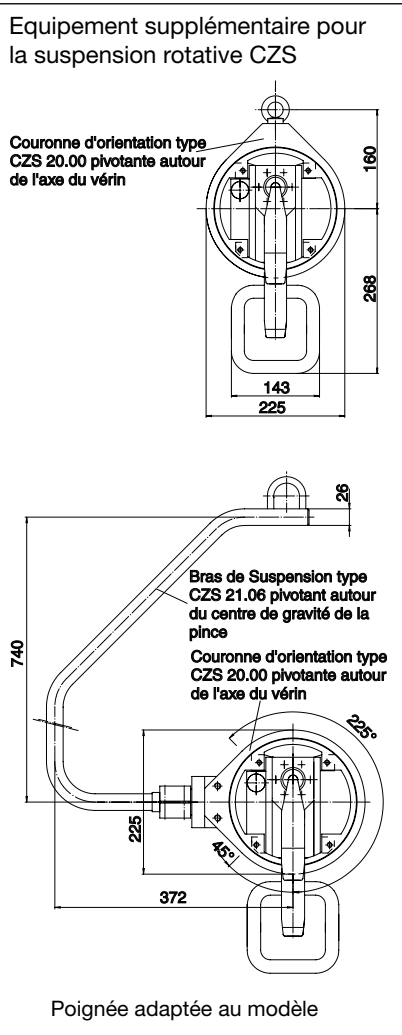
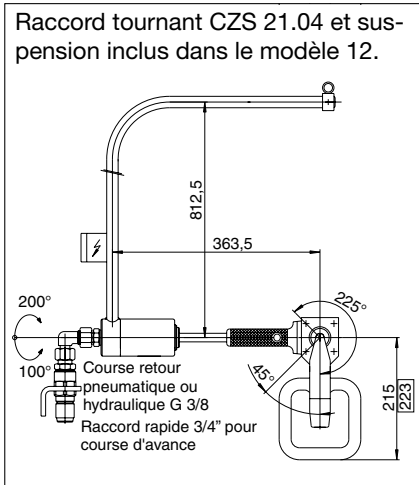
Modèle 11



Modèle 12



□ Cotes pour CHH 03.75



Caractéristiques techniques :

Type CHH 03.45
 Ø Point TOX® 3, 4, 5, 6, 8 mm
 Poids du modèle 12 env. 26 kg
 Vérin hydraulique Ø 50 mm.

Type CHH 03.75
 Ø Point TOX® 3, 4, 5, 6, 8 mm
 Poids du modèle 12 env. 32 kg
 Vérin hydraulique Ø 63 mm.

Inclus dans la livraison :
 Col de cygne, vérin hydraulique, dévêtisseur. Raccord tournant selon le modèle. Sans groupe pneumo-hydraulique ni Outils de Clinchage TOX® (à commander séparément).
 Entraînement via le Groupe Pneumo-Hydraulique PHA 160.64.

Exemple de commande :

CHH 03.45.50.04.12
 ————— Modèle
 ————— Version
 ————— Course (mm)
 ————— Effort de pressage (kN)
 ————— Type (pince col de cygne)
 ————— Pince Manuelle
 ————— TOX® hydraulique

Type : CHH 03.45 F_{max} = 45 kN à 250 bar

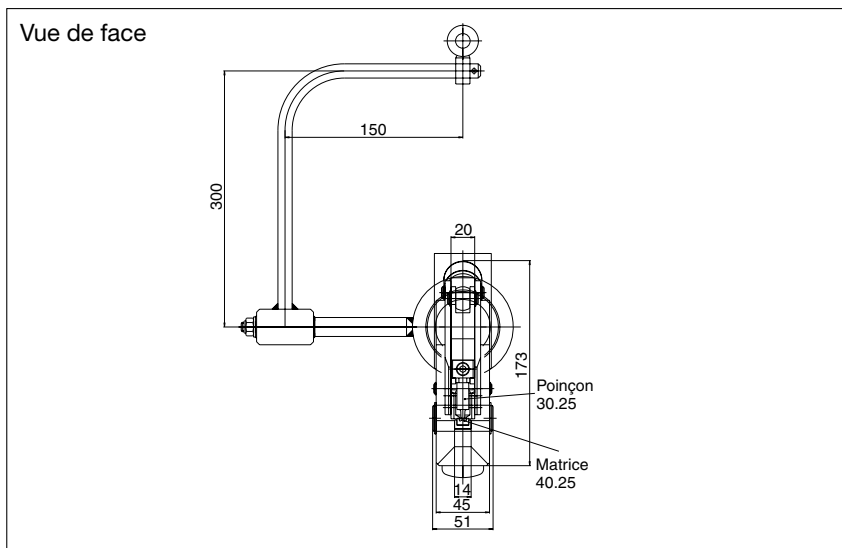
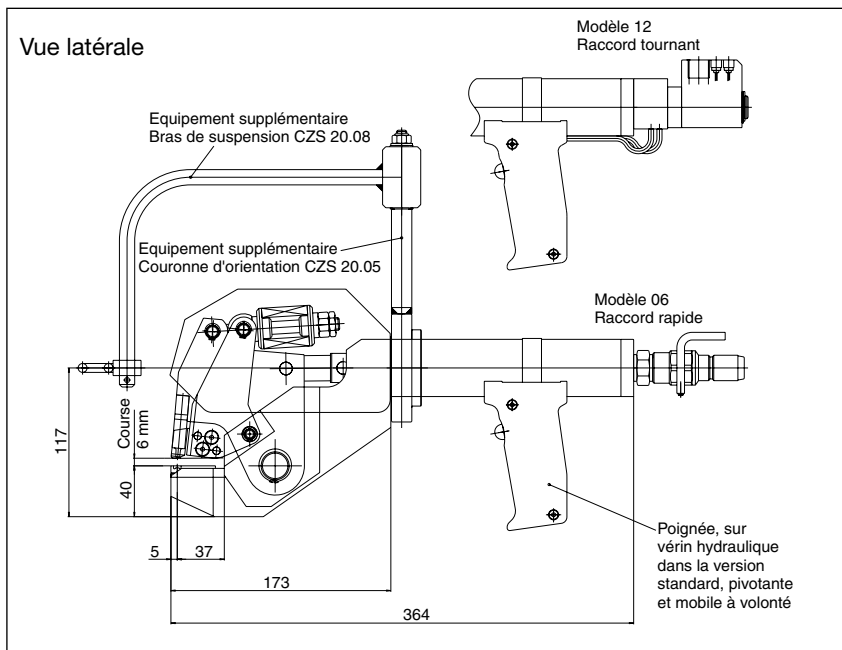
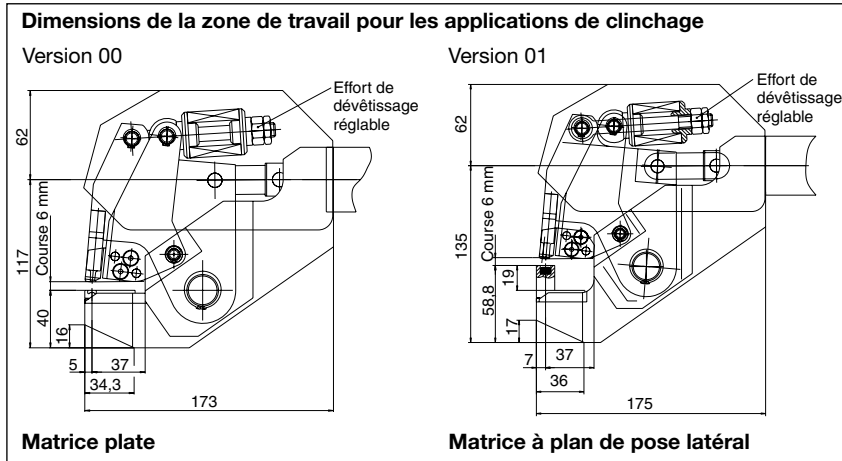
Combinaisons disponibles :										Dimensions des contours gênants					
Type	Effort kN	Course mm	Version	Modèle			Matrice plate	Matrice à plan de pose latéral	Longueur de poinçon mm	Effort de dévêtissage F _{max} N	D1 mm	D2 mm	S1 mm	S2 mm	L1 mm
				10	11	12									
CHH 03.	45.	50	(6) 04	(x)	x	x	x	60	2775	15	32	11	56,5	101	
CHH 03.	45.	50	(6) 05	(x)	x	x	x	80	2775	15	32	31	56,5	101	
CHH 03.	45.	50	(6) 06	(x)	x	x	x	100	2775	15	32	51	56,5	141	
CHH 03.	45.	50	(6) 07	(x)	x	x	x	80	4025	18	40	23,5	65	101	
CHH 03.	45.	50	(6) 08	(x)	x	x	x	100	4025	18	40	43,5	65	141	
CHH 03.	45.	50	(6) 12	(x)	x	x	x	60	2775	15	32	11	56,5	101	
CHH 03.	45.	50	(6) 13	(x)	x	x	x	80	2775	15	32	31	56,5	141	
CHH 03.	45.	50	(6) 14	(x)	x	x	x	100	2775	15	32	51	56,5	141	
CHH 03.	45.	50	(6) 15	(x)	x	x	x	80	4025	18	40	23,5	65	141	
CHH 03.	45.	50	(6) 16	(x)	x	x	x	100	4025	18	40	43,5	65	141	

Type : CHH 03.75 F_{max} = 75 kN à 250 bar

CHH 03.	75.	50	(6) 01	(x)	x	x	x	60	2775	15	32	11	56,5	101
CHH 03.	75.	50	(6) 02	(x)	x	x	x	80	2775	15	32	31	56,5	101
CHH 03.	75.	50	(6) 03	(x)	x	x	x	100	2775	15	32	51	56,5	141
CHH 03.	75.	50	(6) 04	(x)	x	x	x	80	4025	18	40	23,5	65	101
CHH 03.	75.	50	(6) 05	(x)	x	x	x	100	4025	18	40	43,5	65	141
CHH 03.	75.	50	(6) 06	(x)	x	x	x	80	6850	22	50	12,5	78	101
CHH 03.	75.	50	(6) 07	(x)	x	x	x	100	6850	22	50	32,5	78	141
CHH 03.	75.	50	(6) 08	(x)	x	x	x	60	2775	15	32	11	56,5	101
CHH 03.	75.	50	(6) 09	(x)	x	x	x	80	2775	15	32	31	56,5	141
CHH 03.	75.	50	(6) 10	(x)	x	x	x	100	2775	15	32	51	56,5	141
CHH 03.	75.	50	(6) 11	(x)	x	x	x	80	4025	18	40	23,5	65	141
CHH 03.	75.	50	(6) 12	(x)	x	x	x	100	4025	18	40	43,5	65	141
CHH 03.	75.	50	(6) 13	(x)	x	x	x	80	6850	22	50	12,5	78	141
CHH 03.	75.	50	(6) 14	(x)	x	x	x	100	6850	22	50	32,5	78	141

Pince Manuelle Miniature TOX® à entraînement hydraulique – Version col de cygne

Type : CMH 04.45 $F_{max} = 45 \text{ kN}$ à 470 bar



Modèle 06 :

Avec simple commande. Course limitée à 6 mm afin de protéger l'opérateur.
PHA 160.99.

Modèle 12 :

Corps de pince avec vérin hydraulique, commande purement pneumatique avec déclenchement par simple commande. Course limitée à 6 mm afin de protéger l'opérateur. Poignée avec bouton. Raccord tournant pour conduites d'alimentation et de commande inclus. Entraînement réalisé via un Amplificateur de Pression BES 125.10.

Caractéristiques techniques :

Ø Point TOX® 3, 4, 5, 6 mm
Poids du modèle 06 env. 9 kg
Piston hydraulique Ø35 mm, avec ressort de rappel
Pression max. 470 bar
Épaisseur totale des tôles max. 2,5 mm

Inclus dans la livraison :

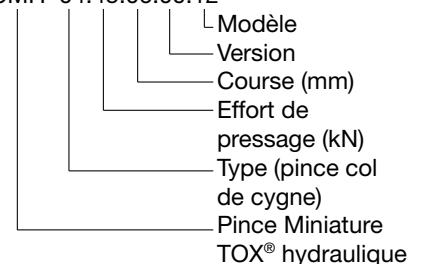
Pince col de cygne, vérin hydraulique, dévêtisseur, poignée.
Sans Outils de Clinchage TOX®, ni groupe pneumo-hydraulique

Equipement supplémentaire :

Couronne d'orientation CZS 20.05 ou couronne d'orientation avec bras de suspension CZS 20.05 et CZS 20.08.

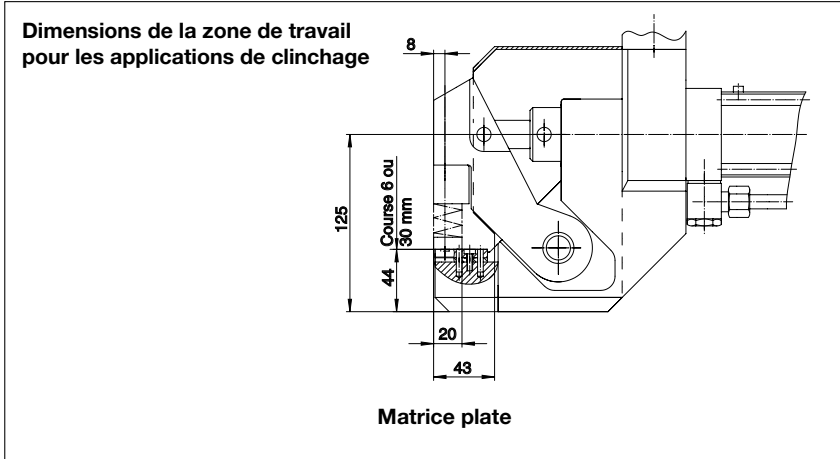
Exemple de commande :

CMH 04.45.06.00.12



Pince Manuelle TOX® à entraînement hydraulique – Modèle en X

Type : CHH 04.45 $F_{max} = 45 \text{ kN}$ à 250 bar



Modèle 10 : avec déclenchement par simple commande. Course limitée à 6 mm afin de protéger l'opérateur. La suspension et le câblage électrique sont à réaliser par le client. Bouton également compris dans la livraison.

Modèle 11 : version complète avec poignée pivotante. Dotée d'un déclenchement par commande de sécurité bimanuelle. Ouverture entre outils de 30 mm. La suspension et le câblage électrique sont à réaliser par le client. Boutons également compris dans la livraison.

Modèle 12 : version complète avec raccord tournant CZS 21.01 et bras de suspension. Câblage électrique jusqu'au bornier de raccordement. Ouverture entre outils de 30 mm.

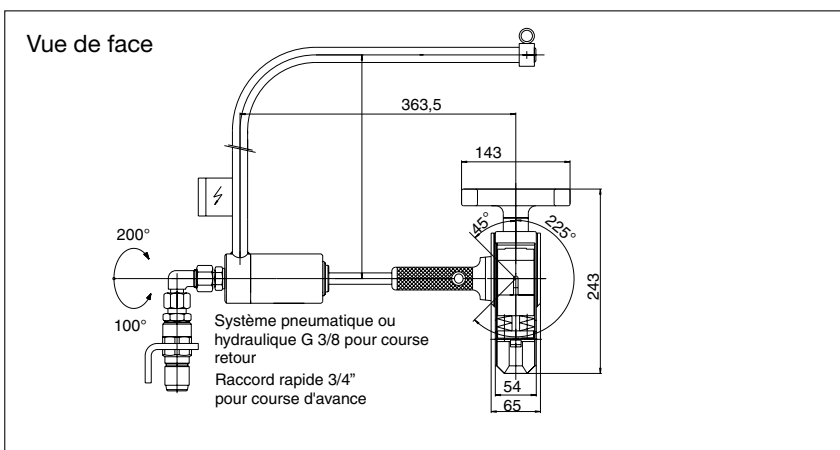
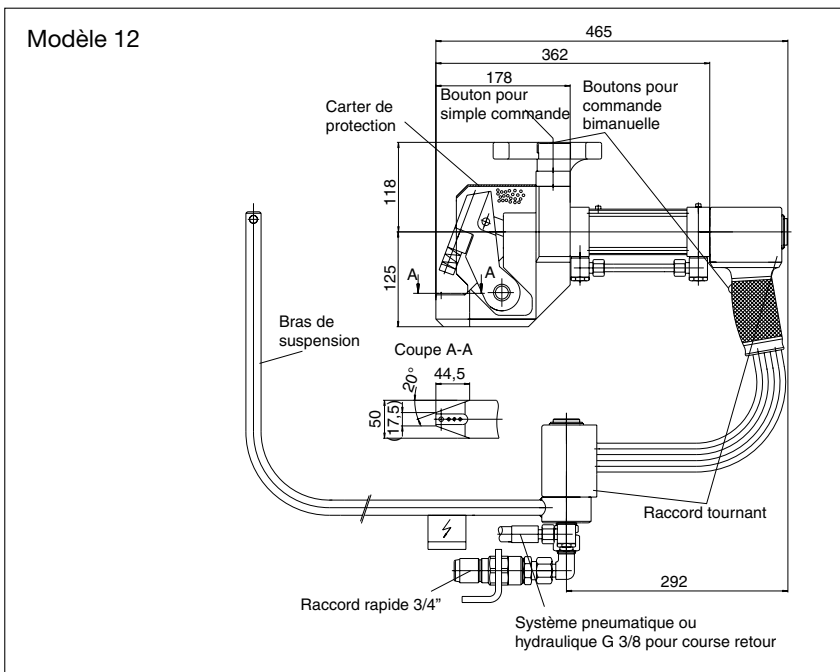
Entraînement via le Groupe Pneumo-Hydraulique PHA 160.64.

Caractéristiques techniques :

- Ø Point TOX® 3, 4, 5, 6, 8 mm
- Poids env. 32 kg
- Vérin hydraulique Ø 50 mm
- Pression max. 250 bar
- Effort de dévêtissage 2900 N
- Épaisseur totale des tôles max. 2,5 mm

Inclus dans la livraison :

Col de cygne, vérin hydraulique, dévêtisseur, raccord tournant et bras de suspension. Sans groupe pneumo-hydraulique ni Outils de Clinchage TOX® (à commander séparément).



Exemple de commande :

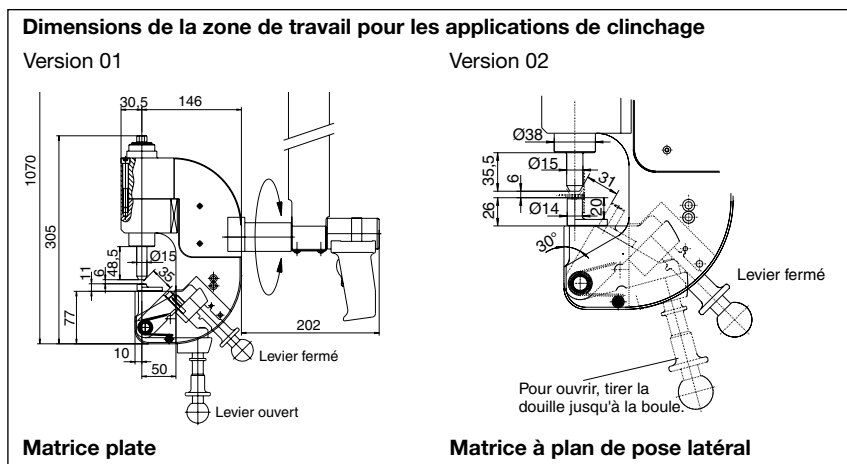
CHH 04.45.30.11

- Modèle
- Ouverture entre outils
- Effort de pressage (kN)
- Type (pince col de cygne)
- Pince Manuelle
- TOX® hydraulique

Pinces Manuelles Spéciales TOX®

Pince Manuelle TOX® à entraînement hydraulique

Type : CMH 01.45 $F_{max} = 45 \text{ kN}$



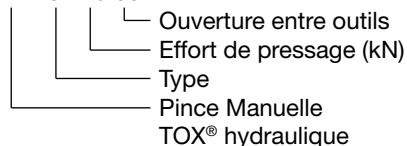
Reproductibilité élevée de la course.
Réglage de la course possible (réglage de la cote X). Durée de vie élevée des outils.

Inclus dans la livraison :
Pince col de cygne pivotante sur 360°, avec vérin hydraulique intégré, poignée, suspension adaptée au modèle.

Sans Jeu d'Outils de Clinchage TOX®
Sans amplificateur de pression

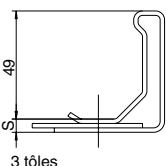
Exemple de commande :

CMH 01.45.06.



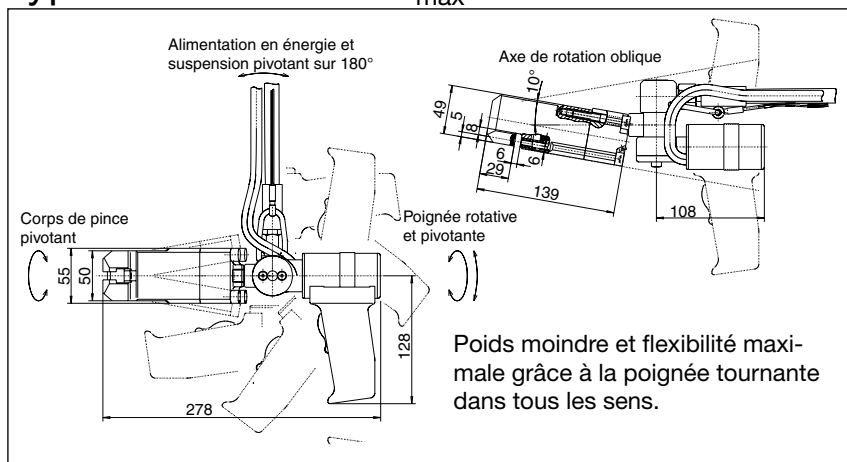
Contours gênants et épaisseurs de tôle pouvant être assemblées avec un jeu d'outils (matrice fixe, poinçon monobloc).

Très universel car un seul jeu d'outils est requis.
 S_{max} avec Acier = 3,25 mm
 S_{max} avec Alu = 3,25 mm



Pince à Bride TOX® à entraînement hydraulique

Type : CMH 02.30 $F_{max} = 30 \text{ kN}$



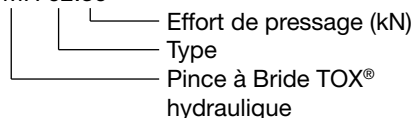
Inclus dans la livraison :

Pince à col de cygne pivotant sur 360°, avec vérin hydraulique intégré, poignée avec angle de travail réglable.

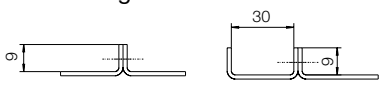
Sans Jeu d'Outils de Clinchage TOX®
Sans amplificateur de pression

Exemple de commande :

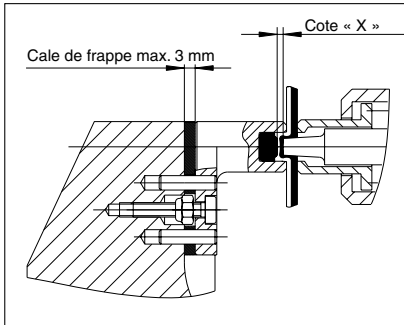
CMH 02.30



Contours gênants

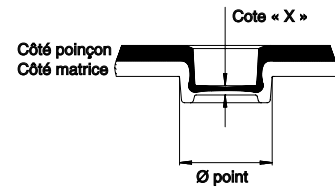


Informations techniques pour clinchage avec CMH/CHH

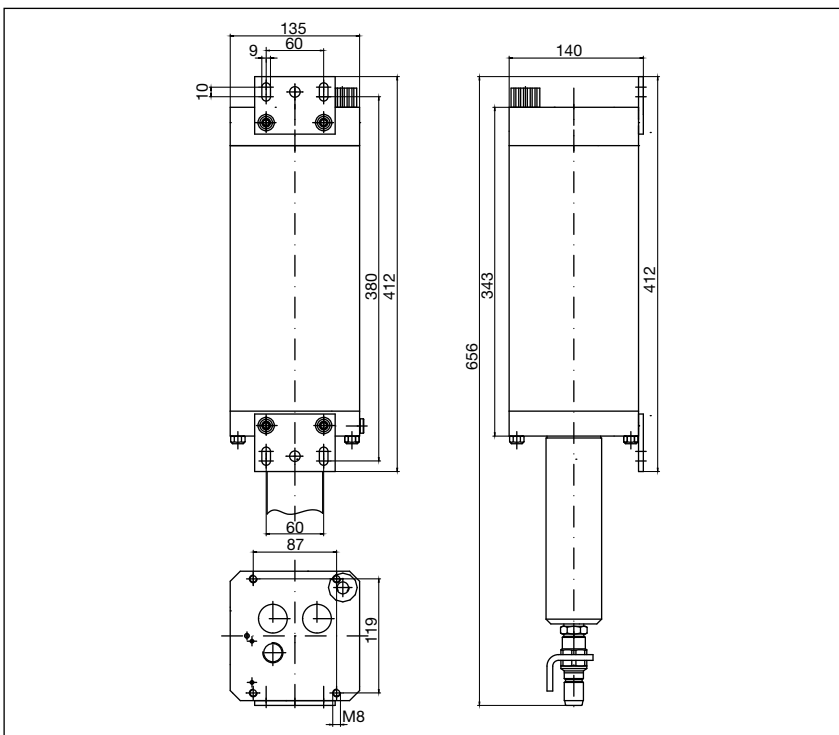


Cale de frappe pour le réglage de la cote X lors du clinchage

Le vérin se déplace jusqu'en butée mécanique. La cote X est ainsi toujours constante. Cette cote varie en fonction des épaisseurs de matière ou des couples poinçons/matrices (voir le rapport d'essais TOX®). Elle peut être modifiée par rectification de la cale de frappe.



Groupe Pneumo-Hydraulique TOX®



Type BES 125.10 pour Pinces Miniatures TOX® CMH

Amplificateur de pression, commande pneumatique 1/2" incluse. Sécurité du processus grâce au déclenchement automatique de la course de retour. Soupape de sécurité incluse. Poids : env. 15 kg.

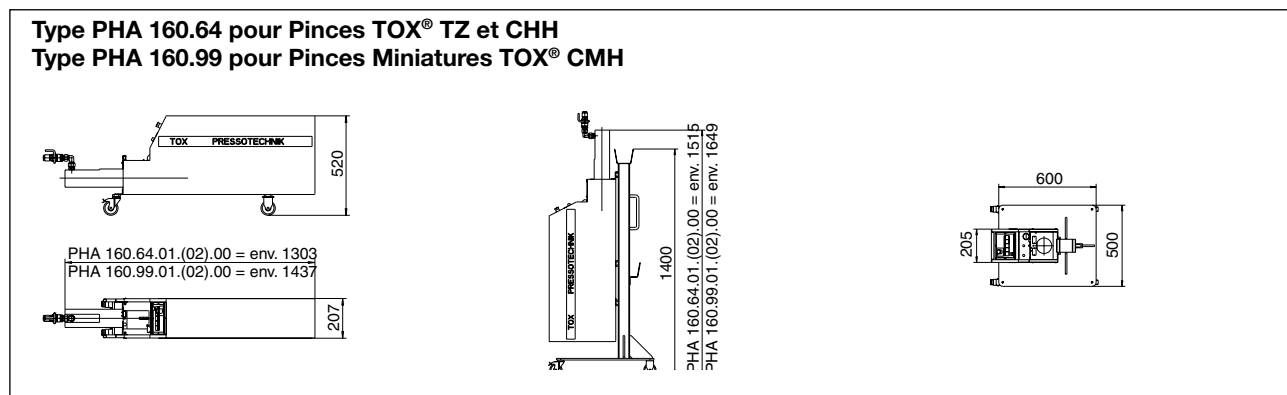
Kit de câbles et flexibles d'une longueur de 3m à commander séparément. Réf. BZS 01-3000 G3/8" raccord rapide inclus.

Pattes de fixation sur l'amplificateur de pression

Remarque :

BES 125.10.18.108 adapté au modèle 12 des types CMH 03.45 et CMH 04.45 et au type CMH 01.45. BES 125.10.21.39 adapté au type CMH 02.30.

Groupe Pneumo-Hydraulique TOX®



Les groupes pneumo-hydrauliques peuvent être équipés de différents systèmes de commande :

Pour TZ et CHH : PHA 160.64
Courses d'approche et de retour pneumatiques

PHA 160.64.00.00 (sans capot)*
 Pour Pinces Robots & Machines TOX®. Pilotage via une impulsion externe électrique. Passage automatique en phase travail. Déclenchement automatique de la course de retour quand l'effort de pressage réglable est atteint. S'il n'est pas atteint, par ex. à cause d'une pression d'air insuffisante, la course de retour doit être déclenchée par l'automate de ligne après contrôle du délai imparti.

PHA 160.64.01.00
 Pour les Pinces TOX® à simple commande. Course max. de 6 mm afin de protéger l'opérateur. Déclenchement automatique de la course retour quand l'effort de pressage réglable est atteint.

PHA 160.64.02.00
 Pour les Pinces TOX® à commande de sécurité bimanuelle. Passage automatique en phase travail. Déclenchement automatique de la course retour quand l'effort de pressage réglable est atteint.

Poids : env. 87 kg

Pour CMH : PHA 160.99
Pas de course d'approche rapide, course de retour via ressorts mécaniques situés dans le vérin hydraulique

PHA 160.99.00.00 (sans capot)*
 Pour Pinces Robots & Machines TOX®. Pilotage via une impulsion externe électrique. Course retour via un pressostat quand l'effort de pressage réglé est atteint. S'il n'est pas atteint, par ex. à cause d'une pression d'air insuffisante, la course retour doit être déclenchée par l'automate de ligne après contrôle du délai imparti.

PHA 160.99.01.00
 Pour Pinces Manuelles TOX® à simple commande. Course max. de 6 mm afin de protéger l'opérateur. Déclenchement automatique de la course retour par le pressostat quand l'effort de pressage réglable est atteint.

PHA 160.99.02.00
 Pour Pinces Manuelles TOX® à commande de sécurité bimanuelle. Déclenchement automatique de la course retour par le pressostat quand l'effort de pressage réglable est atteint. Toutes les commandes sont équipées d'une soupape de sûreté pour protéger l'entraînement.

Poids : env. 65 kg

Inclus dans la livraison : les Pinces TOX® entièrement installées et prêtes à l'emploi ; compteur de cycles inclus. Unités de traitement de l'air et options non comprises dans la livraison.

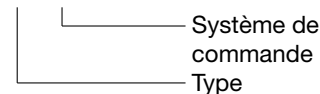
- Options à commander séparément :**
- Kit de câbles et flexibles 5 m ou 7 m
 - PHA 03.160.64.01.00 Châssis pour chariot à l'horizontale
 - PHA 05.160.64.01.00 Support
 - PHA 04.160.64.01.00 Châssis pour support à la verticale
 - ZU 05.00.00 Contrôle du niveau d'huile complet. Signal d'avertissement du niveau d'huile avec affichage visuel

Caractéristiques techniques :
 Tension d'alimentation : 115-230V/AC
 Tension de commande : 24V/DC
 Puissance absorbée : 100VA
 Raccordement pneumatique : G 3/4

PHA 160.64
 Pression de service pneumatique : min. 3 bar, max. 4,5 bar
 Pression de service hydraulique : 250 bar

PHA 160.99
 Pression de service pneumatique : min. 3 bar, max. 5,5 bar
 Pression de service hydraulique : 470 bar

Exemple de commande :
 PHA 160.99.01.00.



* Partie électrique non comprise dans la livraison