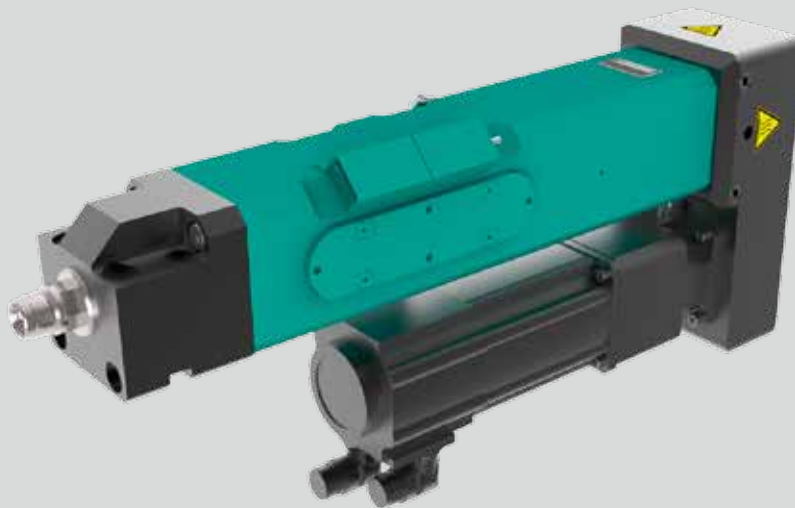


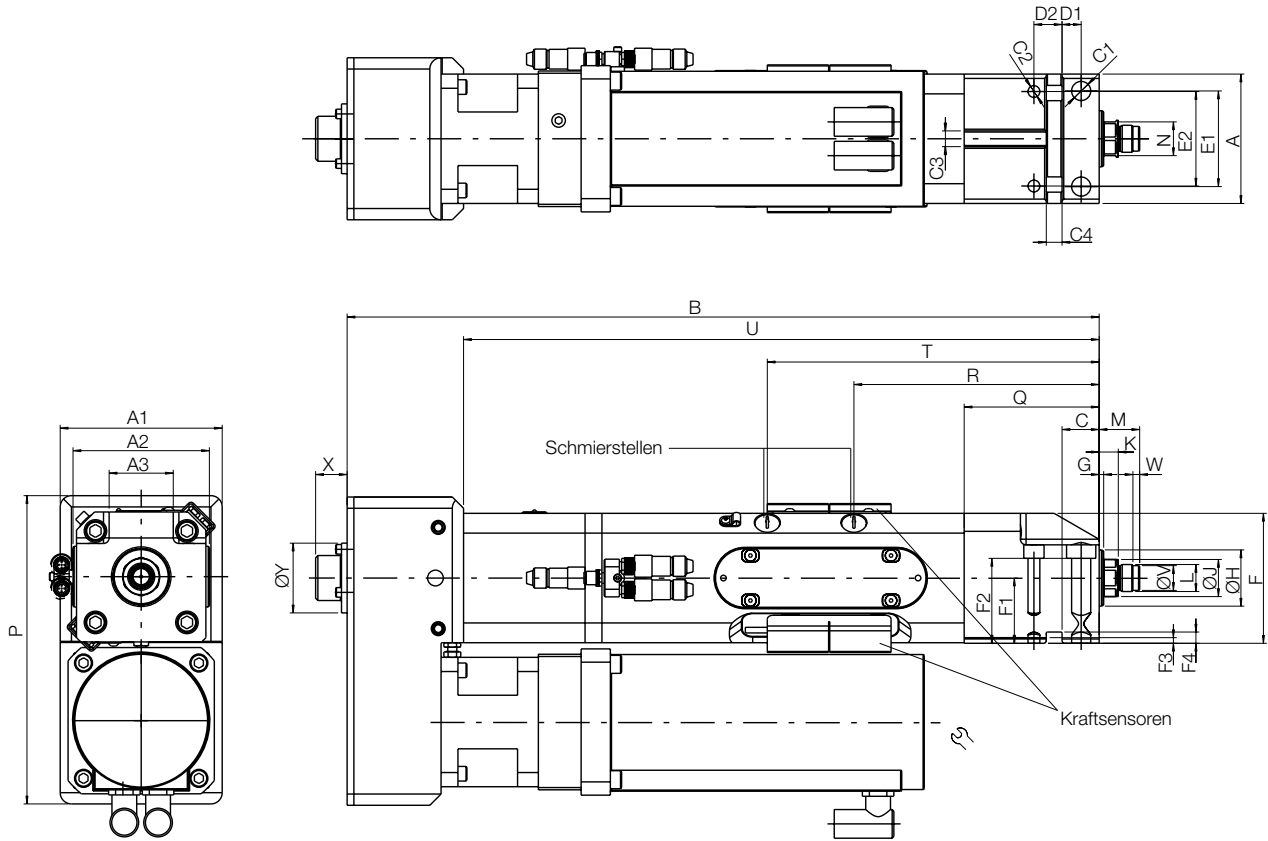
# TOX®-ElectricDrive Typ EPMR

Typenblatt 40.30  
2016/09



# TOX<sup>®</sup>-Electric Power Module

## EPMR 55 kN / 100 kN



### Abmessungen und Gewichte

Typ	Hub mm	Max. Nennpresskraft kN	Gewicht ca. kg	A	A1	A2	A3	B	C	C1	C2	C3 <sup>H7</sup>	C4 <sup>H7</sup>	D1	D2
EPMR 055.030.100	100	55	38	95	120	105,5	39	567	27	13	9	14	14	15	21
EPMR 100.030.100	100	100	68	115	144	121,5	57	668,5	33	17,5	11	14	14	17	25

Typ	E1	E2	F	F1 <sup>+0,02</sup>	F2	F3	F4	G	H	J	K <sup>1)</sup>	L	M <sup>1)</sup>	N <sup>2)</sup>	P	Q	R	T	U	V <sub>96</sub>	W	X	Y
EPMR 055.030.100	60	62	92,5	45	62,5	6	9	4	40	28	18	M24x1,5	37	24	245	83	182	262	484	22	6	28	60
EPMR 100.030.100	85	84	115,5	58	75,5	6	10	4	50	33	17	M24x1,5	36	30	274	120	218	298	565	22	6	28	62

Maße in mm

Technische Daten EPMPR	055.030.100	100.030.100
<b>Mechanik</b>		
Nennkraft drückend	55 kN	100 kN
Nennkraft ziehend	16,5 kN	30 kN
Maximaler Hub <sup>2)</sup>	100 mm	100 mm
Maximale Kolbengeschwindigkeit <sup>2)</sup>	120 mm/s	120 mm/s
Max. Überlast kurzzeitig	10% von der Nennkraft	
Weg-Wiederholgenauigkeit <sup>3)</sup>	< ± 0,01 mm	
<b>Sensorik</b>		
Kraftaufnehmer Messbereich <sup>4)</sup>	2,75 – 55 kN	5 – 100 kN
Kraftmessgenauigkeit	< +/- 0,5% von der Nennkraft drückend	
Resolver	■	■
Auflösung (theoretisch)	0,00025 mm	0,0003 mm
<b>Elektrik</b>		
Schutzart	Antrieb IP54 (als Komponente)	
Netzanschluss	siehe Servocontroller	
Klima	+ 10° bis + 40° C, ab 40° C Leistungseinbußen, max. 55° C; Luftfeuchtigkeit < 75 %, ohne Betauung	

<sup>1)</sup> Maß bezieht sich auf die Referenzposition des Antriebs. Nullstellung ist Referenzposition + 3 mm.

<sup>2)</sup> Sonderausführungen auf Anfrage möglich (Farbe, Hub, Geschwindigkeit, ...)

<sup>3)</sup> Im thermisch eingeschwungenen Zustand

<sup>4)</sup> Empfohlener Arbeitsbereich 5 – 100 %

Durch die passgenauen (H7) Nuten an der Anschraubfläche ist die genaue Ausrichtung des Antriebs in beide Richtungen senkrecht zur Hubrichtung möglich. An der Anschraubfläche können Höhe und Lage des Antriebs mit Abstimmplättchen und über den Nutenstein eingestellt werden.