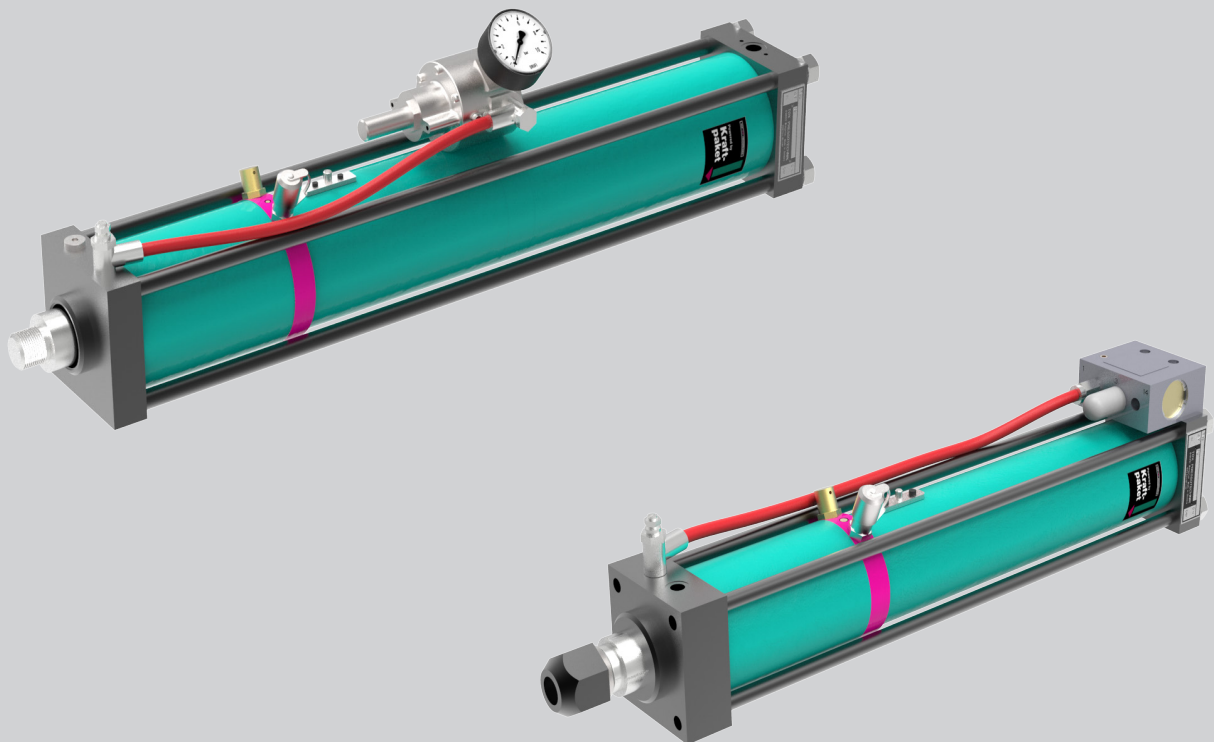


# TOX®-Kraftpaket Typ T und RP

Typenblatt 10.21  
2016/04



# TOX<sup>®</sup>-Kraftpaket Typ T

## Der schnelllaufende „Turbozylinder“ mit bis zu 550 Hüben/min. Mit integriertem Leistungsbypass

### Vorteile:

- Patentierter Leistungsbypass
- Konstante Presskraft
- Einbaulage beliebig
- Definierte Endlage im Zylinder vorhanden

Ideal zum Beispiel für Stanzautomaten und Nibbel-Maschinen. Externe Dämpfung empfohlen.

### Funktion:

Nur Krafthub, ohne Eilhub. Rückhub durch Dauerluftanschluss. Krafterzeugung durch Druckübersetzer. Absolute Luft/Öl-Trennung. Integrierter Ölvorrat. Eindeutige OT-Stellung des Arbeitskolbens nach jedem Hub. Ölstandsanzeige und Ölnachfüllnippel. Mess- und Steueranschluss für Manometer.

### Steuerung:

Wie für normalen, einfach wirkenden Pneumatikzylinder. Rückhubraum mit Netzdruckbeaufschlagung als Dauerluftanschluss. Minimaldruck: 3 bar.

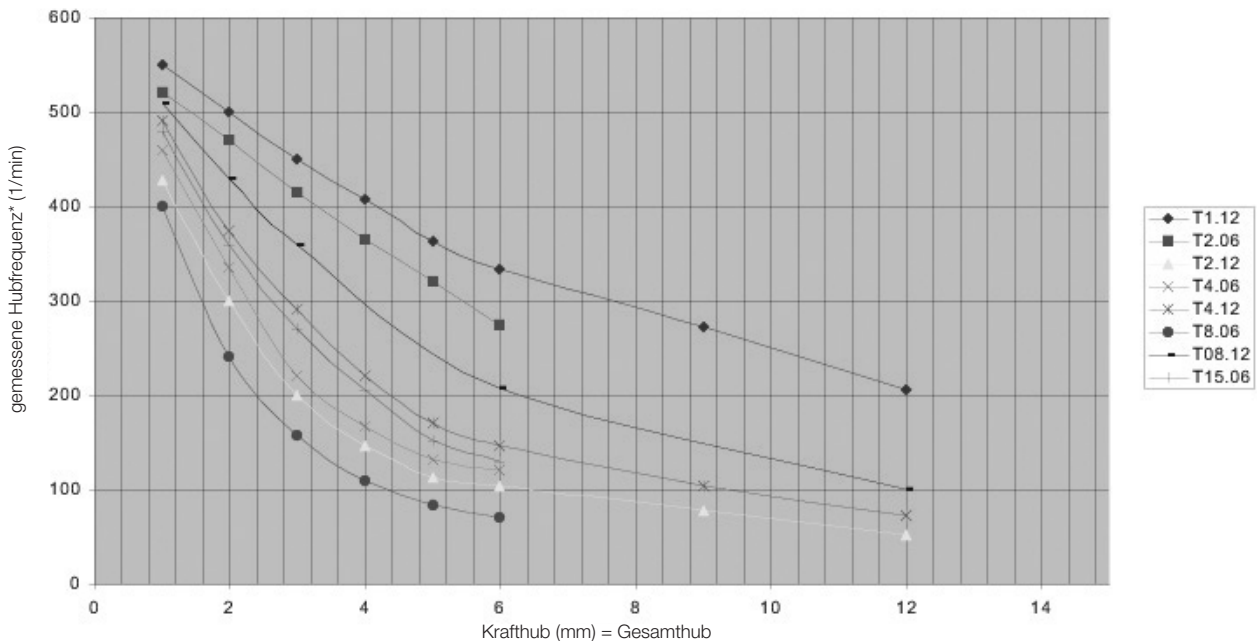
### Einbaulage:

Beliebig. Auf die Kolbenstange dürfen keine Querkräfte wirken. Wir empfehlen die Verwendung von Werkzeugaufnahmen aus dem TOX<sup>®</sup>-Kraftpaket-Zubehörprogramm.

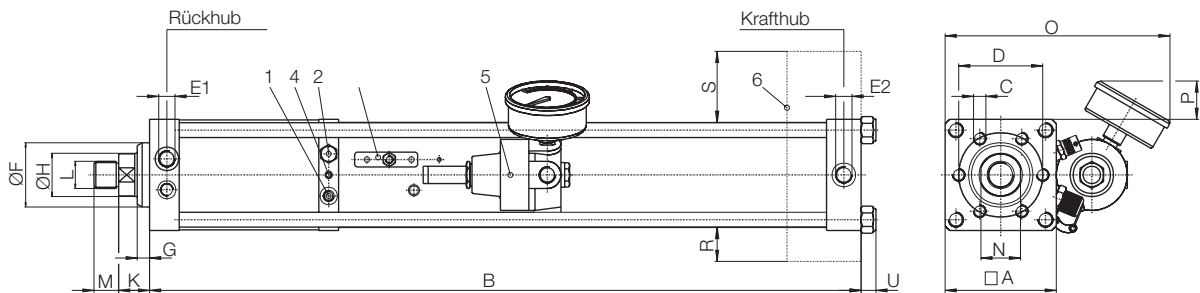
### Zubehör:

Schnellschaltendes Krafthubventil ZVT (beidseitig elektrisch betätigt 24V).

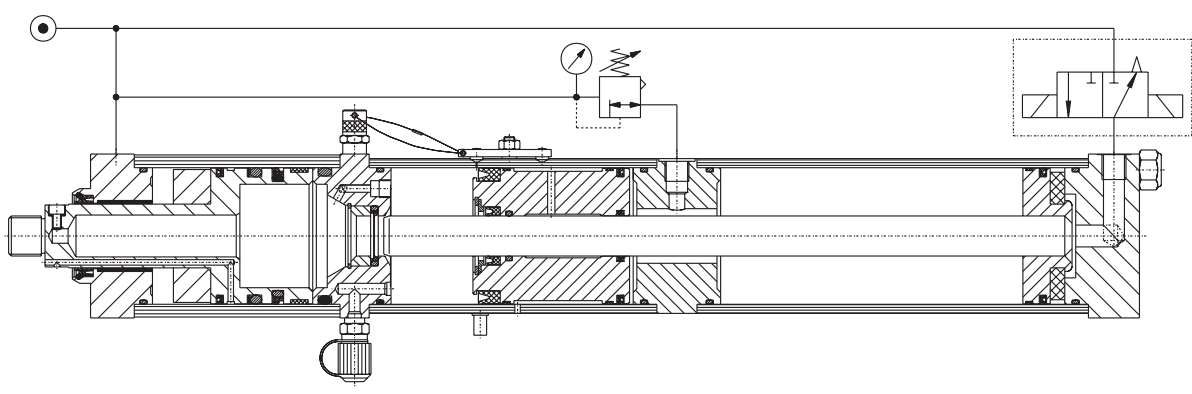
Hubfrequenz Kraftpaket Typ T bei 70% Auslastung und 10bar Druckluft



\*Werte können abhängig von Einsatz und technischen Randbedingungen abweichen



- 1 Hochdruck-Messanschluss
- 2 Öl-Einfüllnippel
- 3 Entlüfterplatte
- 4 Ölstandsanzege
- 5 Luftfeder
- 6 Krafthubventil (nicht im Lieferumfang enthalten)



Typ	Gesamthub	Krafthub	bei 6 bar Druckluft max. Presskraft		bei 10 bar Druckluft max. Presskraft		Rückstellkraft 6 bar		Rückstellkraft 10 bar	
			kN	kN	kN	kN	daN	daN		
T 1.12.	12	12	7	12,5	30	59				
T 2.6.	6	6	13	23,0	30	59				
T 2.12.	12	12	11	20,0	77	150				
T 4.6.	6	6	22	39,0	77	150				
T 4.12.	12	12	23	41,0	128	245				
T 8.6.	6	6	45	80,0	128	245				
T 8.12.	12	12	35	63,0	230	445				
T 15.6.	6	6	68	120,0	230	445				

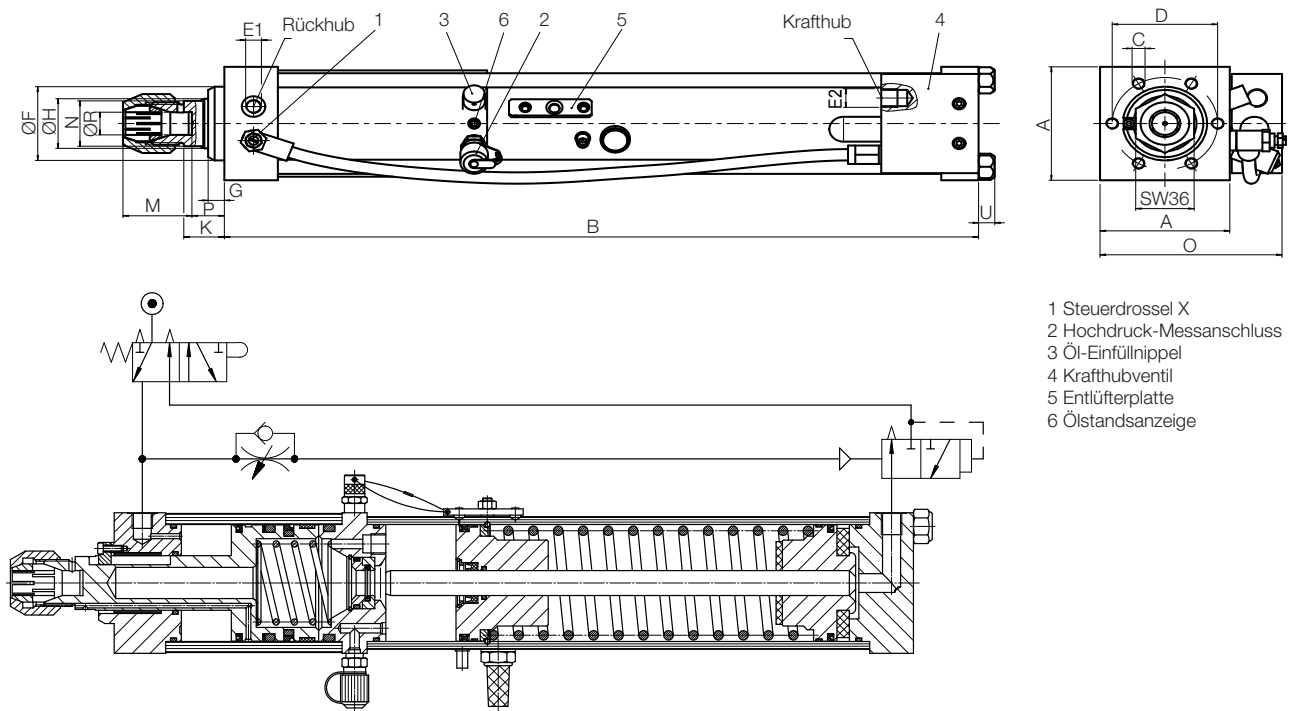
Maße in mm

Typ	A	B	C	D	E <sub>1</sub>	E <sub>2</sub>	F <sub>17</sub>	G	H	K	L	M	N	O	P	R	S	U
T 1.12.	65	465	6xM 6x12	54	G1/8	G1/4	45	10	30	25	M16x1,5	15	27	160	40	93	93	8
T 2.6.	65	465	6xM 6x12	54	G1/8	G1/4	45	10	30	25	M16x1,5	15	27	160	40	93	93	8
T 2.12.	80	514	6xM 8x12	65	G1/8	G1/4	52	10	35	25	M22x2	20	32	165	35	80	80	10
T 4.6.	80	514	6xM 8x12	65	G1/8	G1/4	52	10	35	25	M22x2	20	32	165	35	80	80	10
T 4.12.	90	576	6xM10x16	68	G1/4	G1/4	52	10	35	25	M22x2	20	32	185	25	75	75	12
T 8.6.	90	576	6xM10x16	68	G1/4	G1/4	52	10	35	25	M22x2	20	32	185	25	75	75	12
T 8.12.	110	582	6xM10x16	88	G1/4	G1/2	70	10	45	25	M30x2	25	36	220	40	110	110	12
T 15.6.	110	582	6xM10x16	88	G1/4	G1/2	70	10	45	25	M30x2	25	36	220	40	110	110	12

Maße in mm

# TOX<sup>®</sup>-Kraftpaket Typ RP

## Prägezylinder mit Verdrehsicherung und Spannzange



- 1 Steuerdrossel X
- 2 Hochdruck-Messanschluss
- 3 Öl-Einflüllnippel
- 4 Krafthubventil
- 5 Entlüfterplatte
- 6 Ölstandsanzeige

Typ	Gesamthub	Krafthub	bei 6 bar Druckluft max. Presskraft		Eilkraft daN	bei 6 bar Druckluft Rückstellkraft		bei 10 bar Druckluft Rückstellkraft	
			kN	kN		daN	daN		
RP 8. 32. 3	32.	3	44	79	40	51	86		
RP 15. 32. 3	32.	3	91	159	50	92	154		

Maße in mm

Typ	A	B	C	D	E <sub>1</sub>	E <sub>2</sub>	F <sub>T7</sub>	G	H	K	M	N	O	P	R	U
RP 8. 32. 3	80	465	6xM 8x12	65	G1/8	G1/4	52	10	35	25	46,5	32	113	20	16	10
RP 15. 32. 3	90	512	6xM10x16	68	G1/4	G1/4	52	10	35	25	46,5	32	123	20	16	12

Maße in mm

### Funktion:

Eilhub durch eingebaute Feder. An jeder beliebigen Stelle des Eilhubes einsetzender pneumohydraulischer Krafthub. Rückhub rein pneumatisch, Kräfteerzeugung durch Druckübersetzung, absolute Luft/Öl-Trennung, integrierter Öl-vorrat, Ölstandsanzeige und Ölnachfüllnippel, Mess- und Steueranschluss für Manometer oder Druckschalter. Damit können Folgefunktionen gesteuert werden wie Rückhubauslösung, Prägetiefeneinstellung usw.

### Hinweis:

Im drucklosen Zustand fährt die Kolbenstange, bedingt durch die Feder-Eilkraft, aus. Minimaldruck Rückhub: 5 bar.

